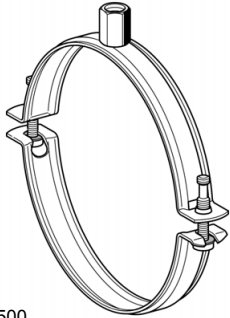


Catalogue de produits	5.0
Fixation un point pour colliers gaine DN 71 - 500	5.1
Fixation deux points pour colliers gaine DN 560 - 1250 s. G.	5.2
Fixation deux points pour colliers gaine DN 560 - 1250 a. G.	5.3
Equerre de fixation pour gaine rectangulaire	5.4
Exemples de montage pour gaine rectangulaire	5.5
Support de gaine en V pour gaine spiralée	5.6
	5.7



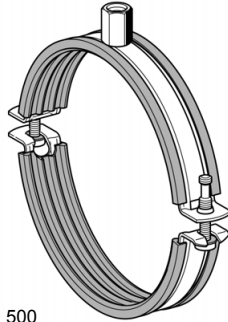
### Catalogue de produits

Collier gaine PLU 2G-N



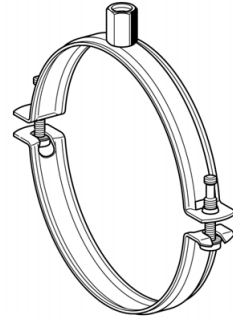
≤ DN 500

Collier gaine PLU 2G-N a. G.

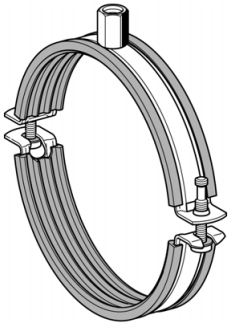


≤ DN 500

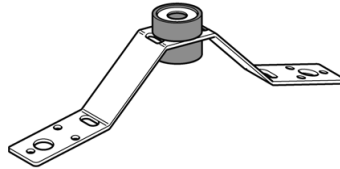
Collier gaine PLU TOP 2G



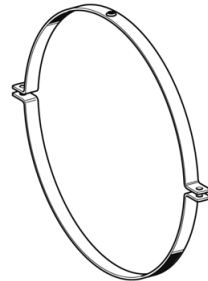
Collier gaine PLU TOP 2G a. G.



Support de gaine en V LUB



Collier gaine PLU s. G.



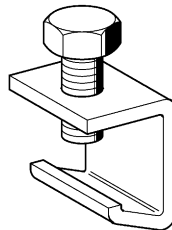
DN 560 - 1250

Collier gaine PLU a. G.

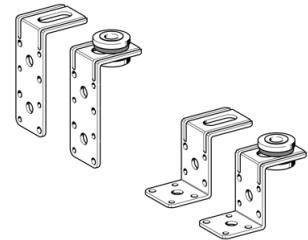


DN 560 - 1250

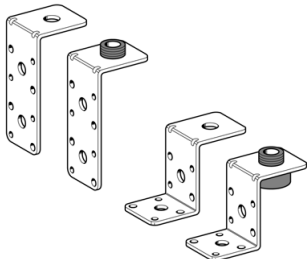
Griffe à vis LCO



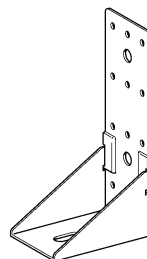
Equerre de fixation pour gaine LUW



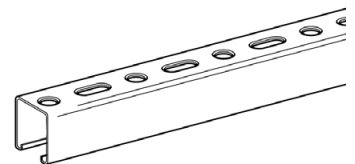
Equerre de fixation pour gaine LUW A



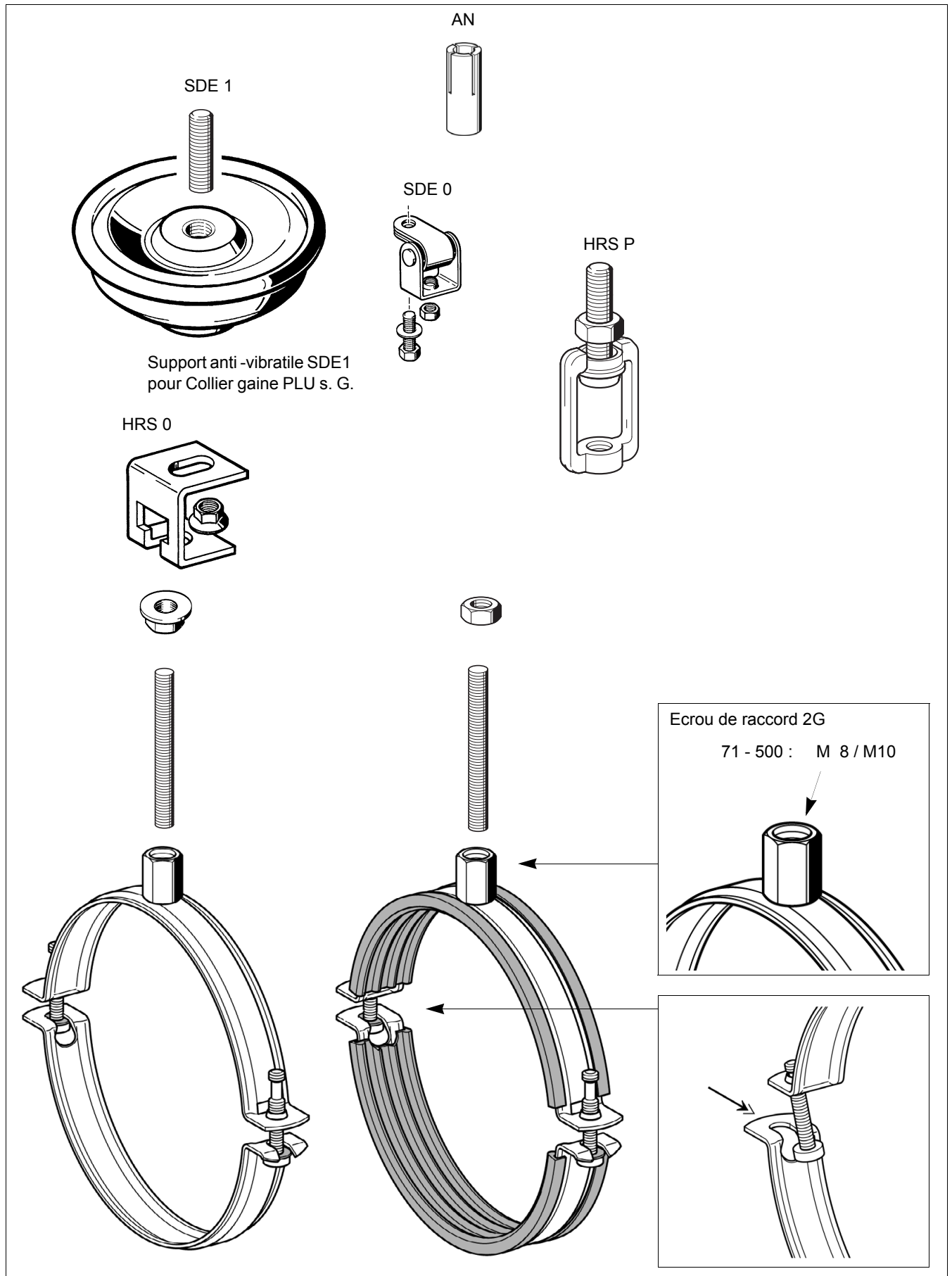
Equerre de fixation pour gaine LUW Stabil



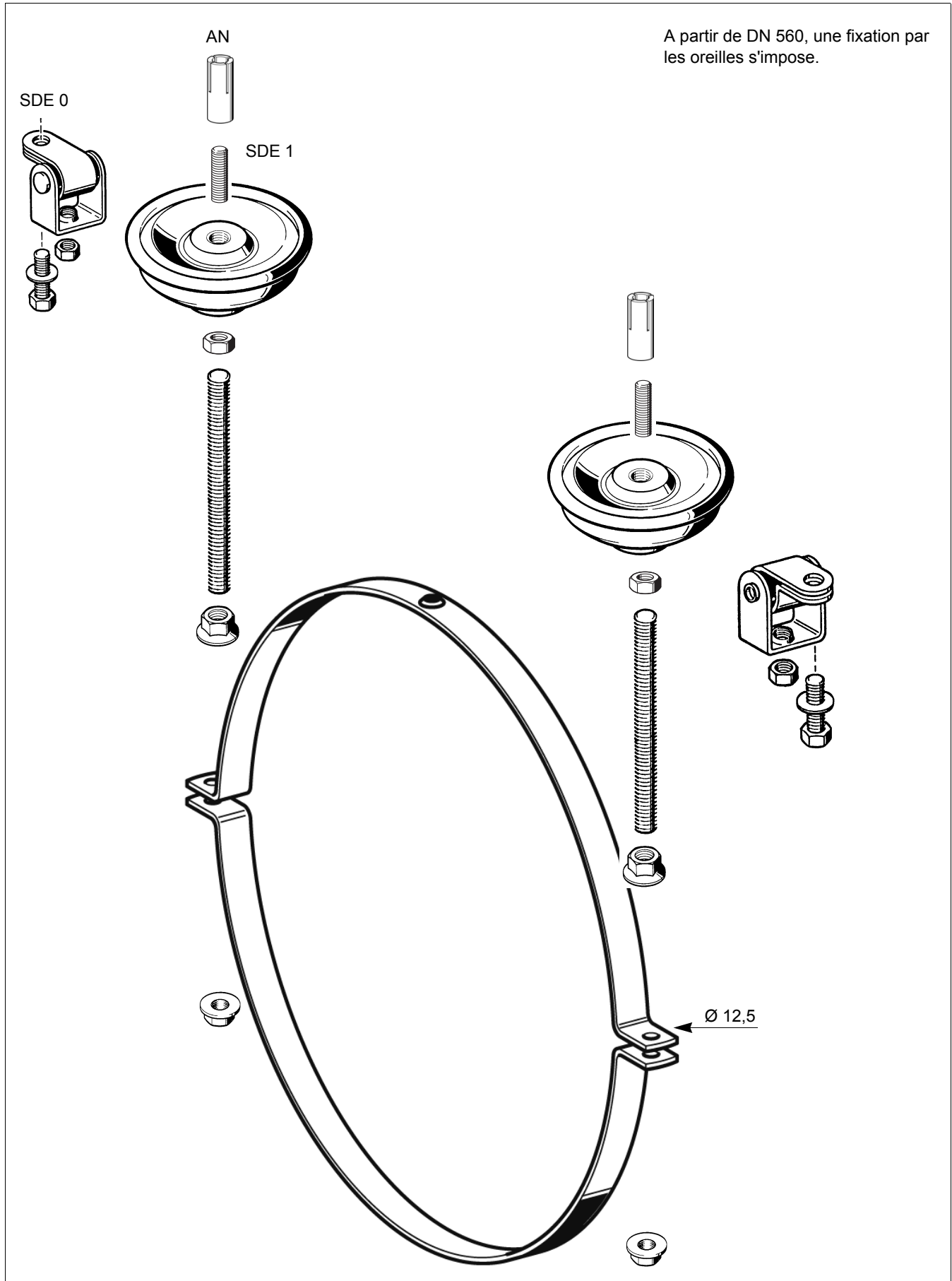
Rail d'installation MS 27-1,25



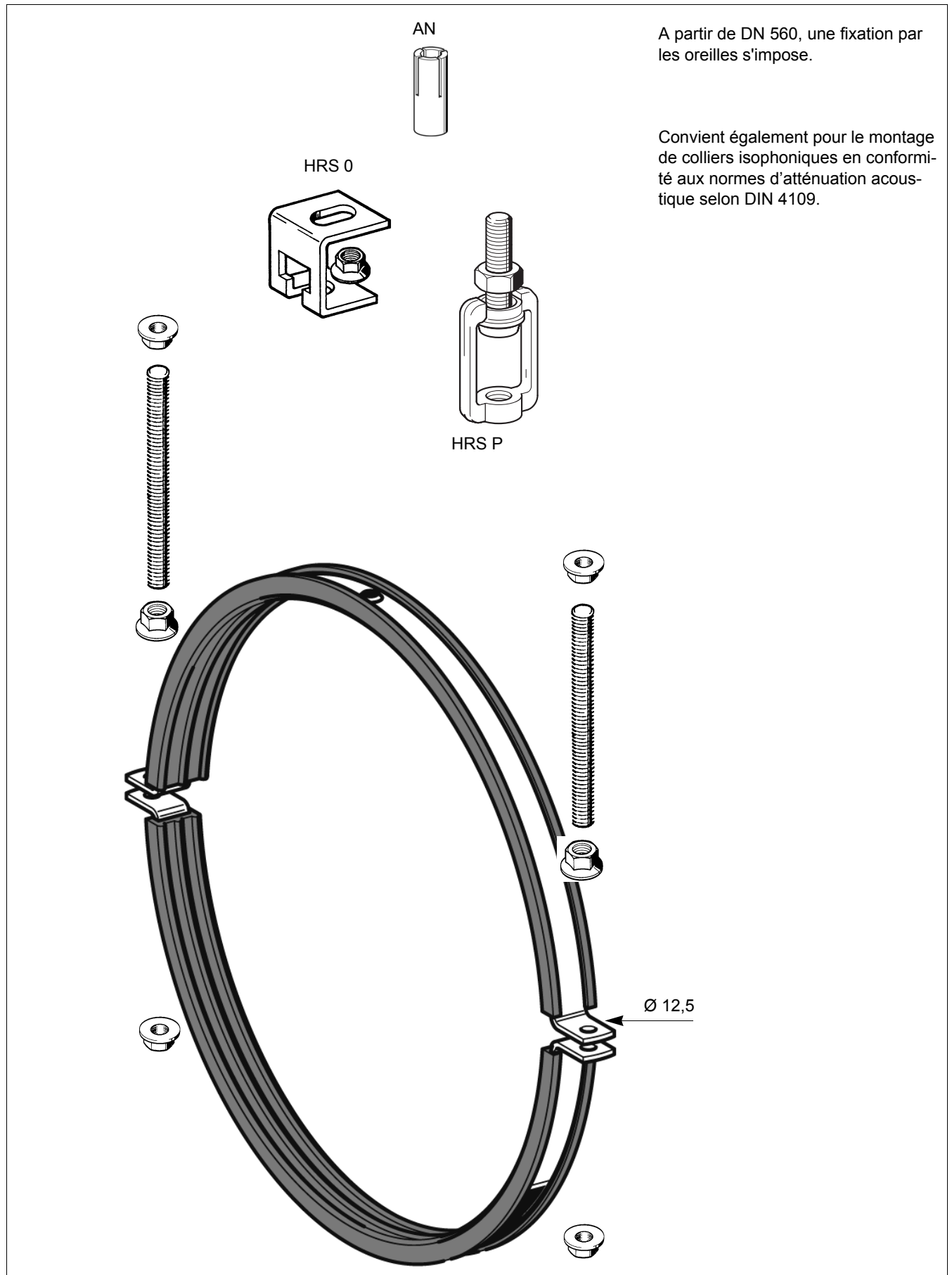
### Fixation un point pour colliers gaine DN 71 - 500



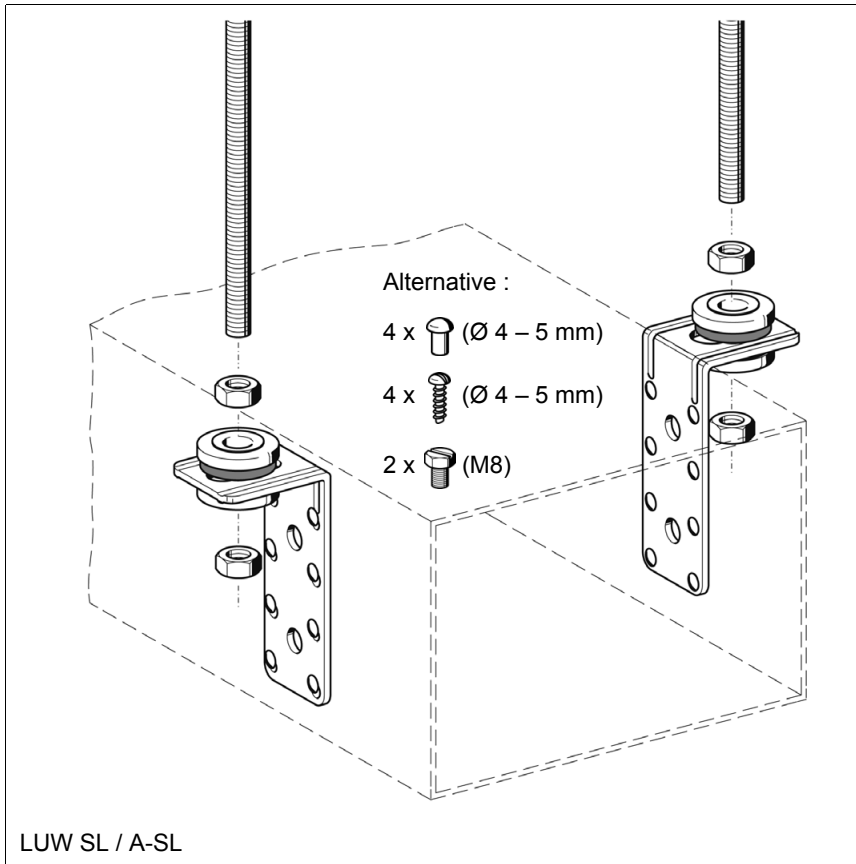
### Fixation deux points pour colliers gaine DN 560 - 1250 s. G.



### Fixation deux points pour colliers gaine DN 560 - 1250 a. G.



### Equerre de fixation pour gaine rectangulaire



Fixation de l'équerre à la gaine rectangulaire par 4 rivets acier ou vis à tête (SCR L).

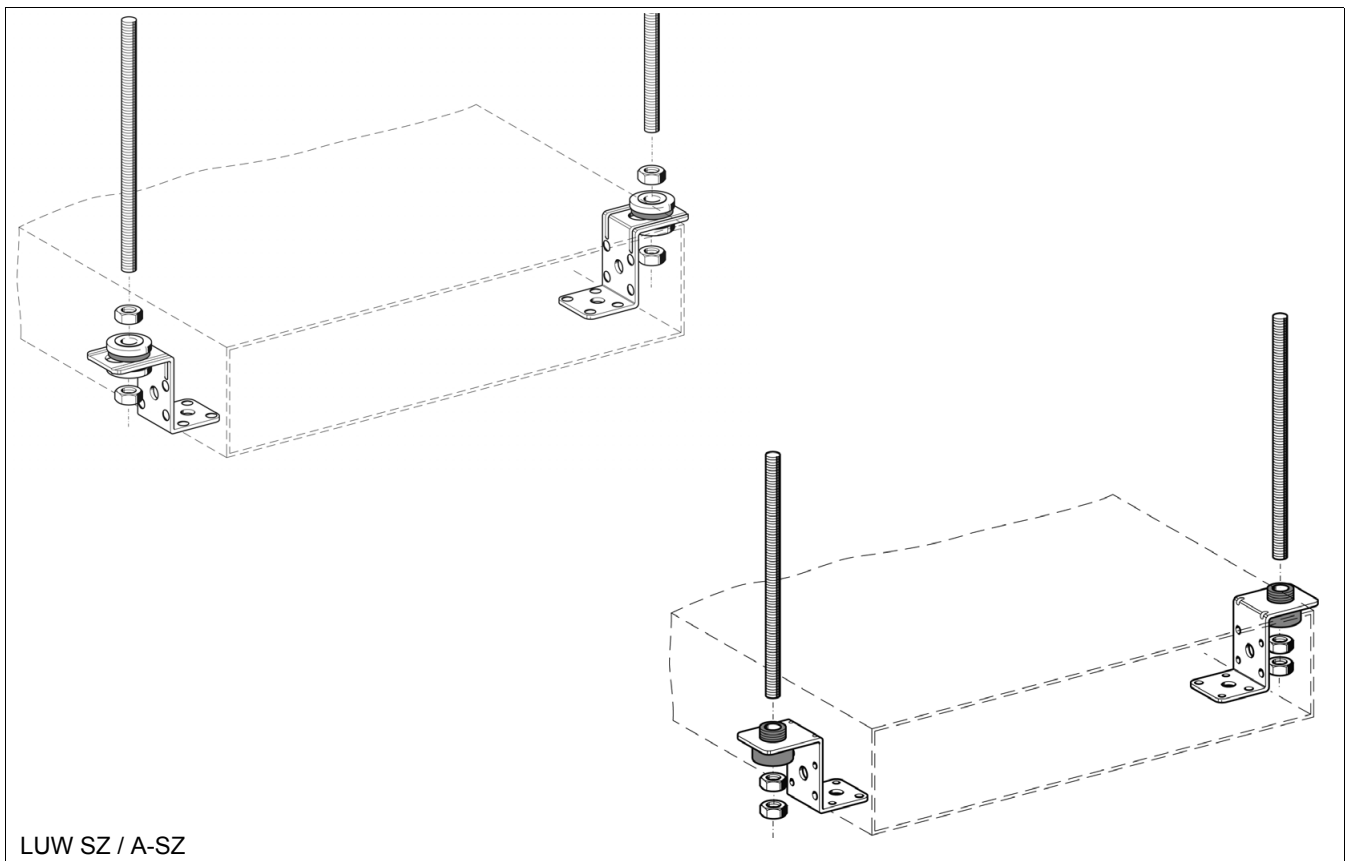
Des éléments d'isolation collés pour éviter tout risque de perte servent à un montage insonorisé devant se conformer aux normes d'atténuation acoustique selon DIN 4109.

Equerre de fixation SL pour fixation au plafond pour installations insonorisées.

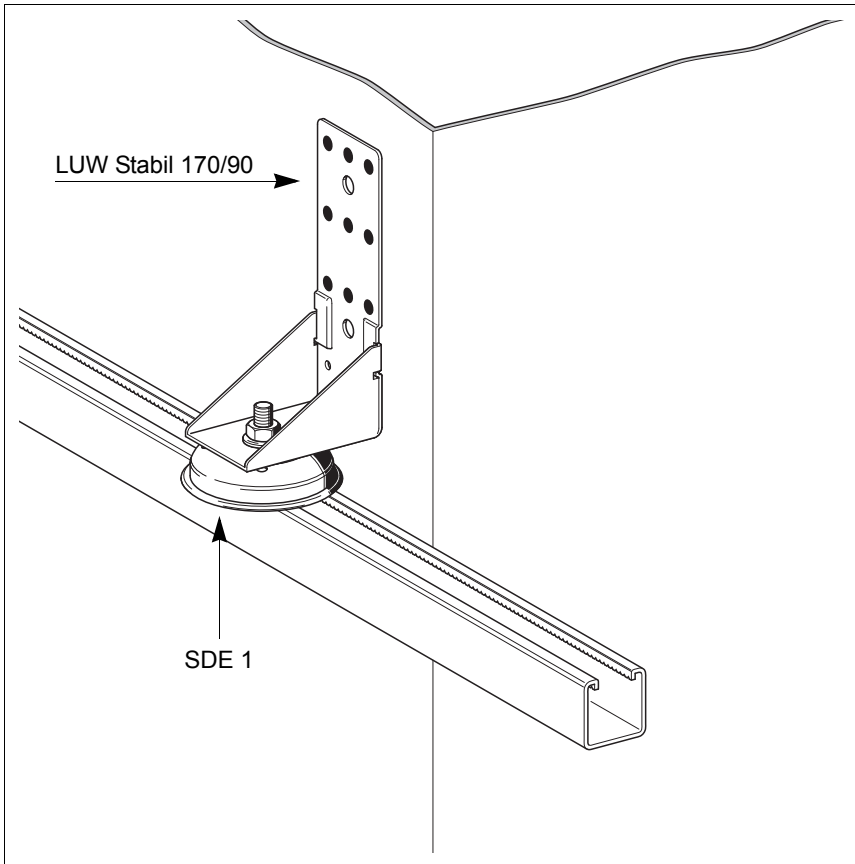
**Remarque :**

► *En cas de vibrations le montage des contre-écrous est impératif.*

Equerre de fixation SZ pour fixation au plafond pour installations insonorisées.

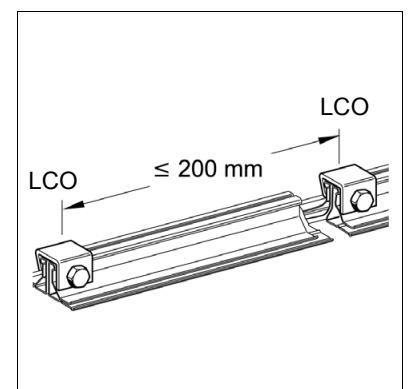
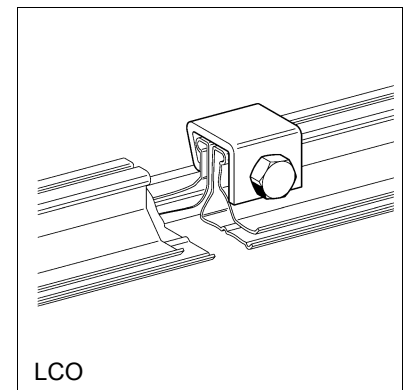
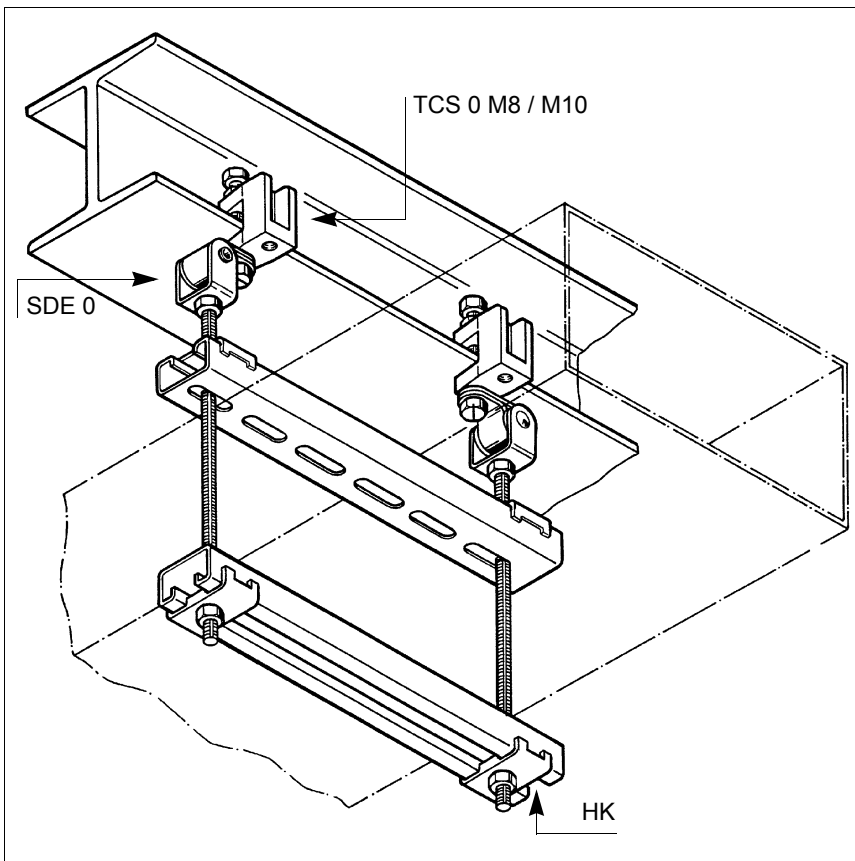
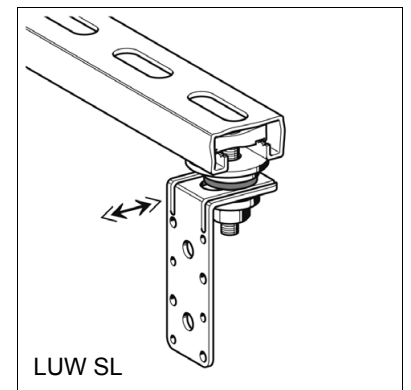


### Exemples de montage pour gaine rectangulaire



Fixation de la gaine rectangulaire à une sous-structure appropriée (rail d'installation horizontal). Si elle est vissée sur un support anti-vibratile SDE1, l'équerre de fixation pour gaine Stabil convient pour une fixation insonorisée devant se conformer aux normes d'atténuation acoustique selon DIN 4109.

Les équerres de fixation pour gaine SL permettent, de par leur plage de réglage latéral, une compensation facile d'éventuelles tolérances.



### Support de gaine en V pour gaine spirallée

