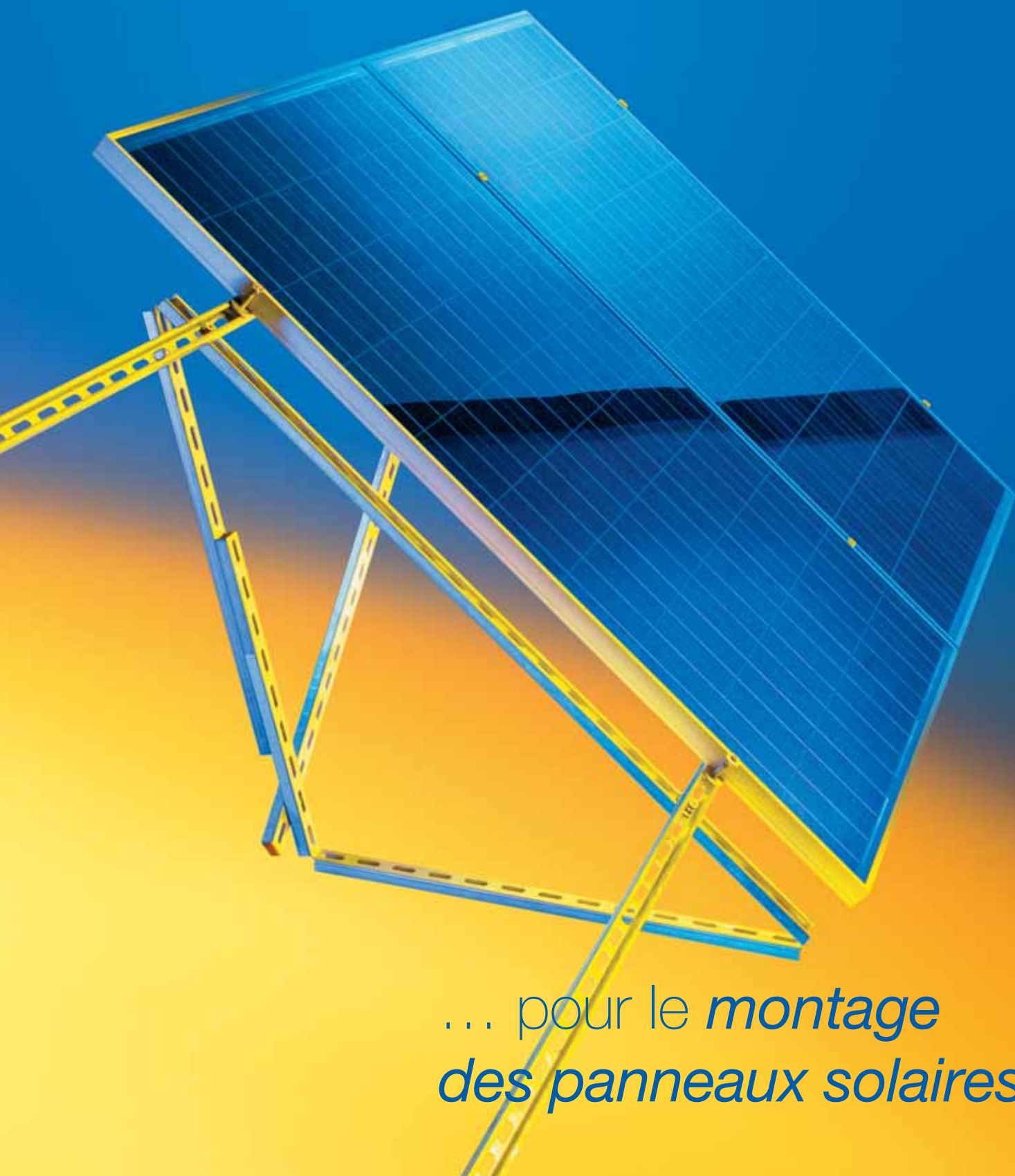


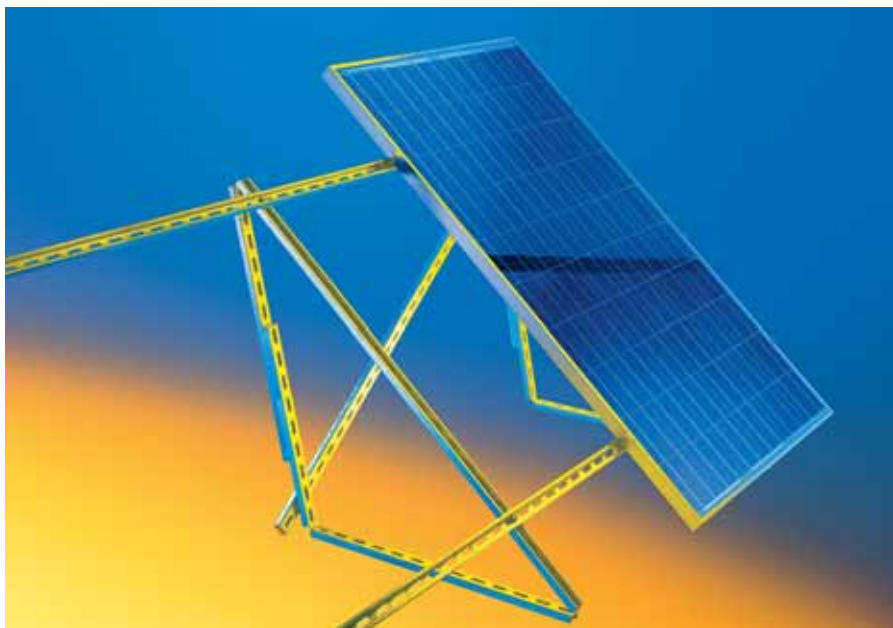
Supports panneaux solaires

sikla

Rentabilité  
et  
*Efficacité ...*



... pour le *montage*  
*des panneaux solaires*



Un cadre pliable mono-pièce sert de base aux structures en terrasse.



Système au sol avec structure boulonnab

# Systeme de support

## Innovatif, pratique, efficace

Le système de supportage Sikla Solar représente une solution innovante pour l'installation rapide et pratique de panneaux solaires photo-voltaïques.

Simple et modulaire, le système se prête à tous types d'installation. Doté d'un traitement anti-corrosion éprouvée, le système bénéficie de l'expérience de Sikla en matière de calcul de charges et offre aux installateurs comme aux investisseurs l'assurance d'une installation pratique et sûre. Profitez de notre histoire de 40 ans en tant que spécialiste du supportage et de la fixation – l'adoption des solutions Sikla pour panneaux solaires rentabilisera vos projets à tous les coups !

### ◆ Adapté à tous types d'installation

- Au sol
- En terrasse
- Sur toitures en pente
- En façade

### ◆ Productivité maximale

- Mise en œuvre plus rapide, moins de pièces
- Plus facile à manipuler, pas de pièces détachées
- Aides au montage pratiques

### ◆ Rapport coût – performance optimal

- Composants à durée de vie étendue
- Niveau de sécurité garanti

### ◆ Système de fixation universel

- Compatible avec tous types de panneaux courants
- Attaches périphériques et intermédiaires ajustables aux diverses épaisseurs des panneaux du marché

### ◆ Résistance durable à la corrosion

- Revêtement spécifique éprouvé
- Pas de corrosion bi-métallique



Module orientée à 30°.

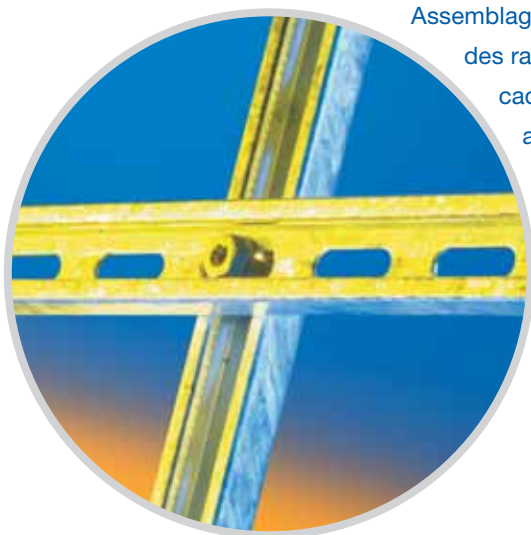


Montage sur toiture. Fixation du cadre sur charpente sous tuiles.

# Montage solar Sikla

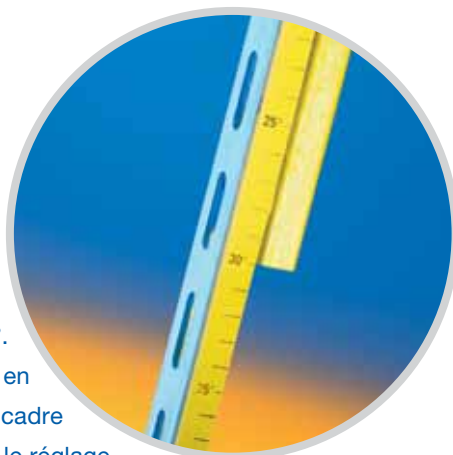


- ◆ **Structures calculées pour la charge**
  - Composants soigneusement sélectionnés et éprouvés
- ◆ **Compatible avec toute la gamme de supportage Sikla**
  - Flexibilité d'adaptation aux cas particuliers d'installation ou de charge
- ◆ **Offre complète de services annexes**
  - Notes de calcul individuelles
  - Fourniture de nomenclatures détaillées
  - Assistance sur site

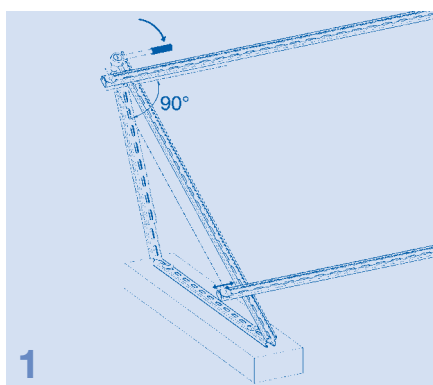


Assemblage rapide et facile  
des rails horizontaux aux  
cadres triangulaires grâce  
aux écrous encliqueta-  
bles Sikla CC.

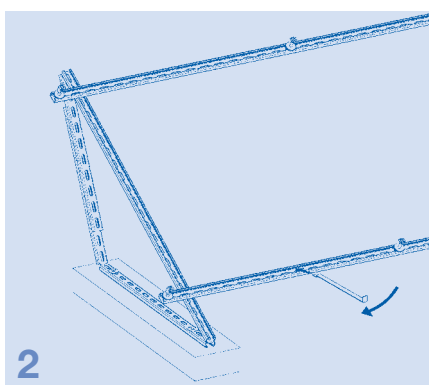
Le cadre triangulaire de  
base est ajustable  
à l'angle voulu compris  
entre 20° et 45°.  
Une échelle graduée en  
degrés sur le flanc du cadre  
simplifie le réglage.



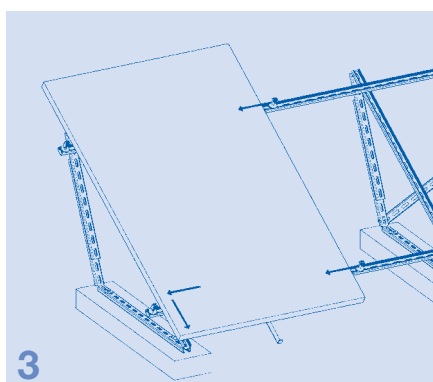
# Montage simple et rapide



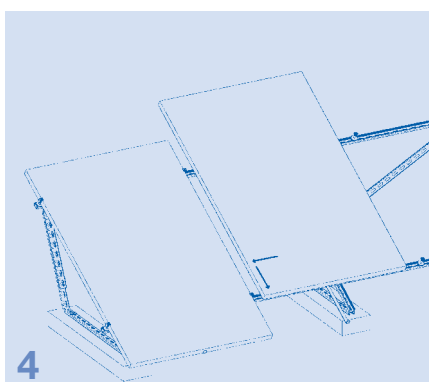
1 Les attaches périphériques sont encliquetées d'abord dans les railset ajustées en position.



2 Ensuite les attaches intermédiaires et crochet inférieur sont mis en place.



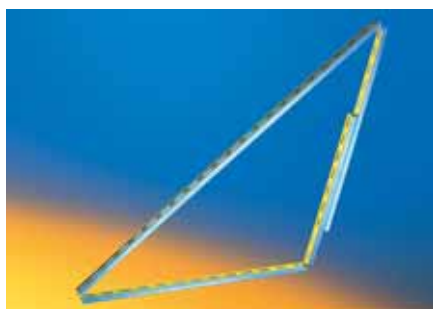
3 Le premier panneau solaire est placé contre les attaches périphériques et crochet inférieur. Les attaches intermédiaires sont encliquetées et poussées contre le rebord du panneau. Les attaches périphériques sont ensuite serrées.



4 Le deuxième panneau est installé en butant contre les attaches intermédiaires et un crochet inférieur. Après serrage des attaches intermédiaires, le même processus est repris pour les panneaux suivants.

## Profitez de ces avantages !

- ◆ Les attaches périphériques et intermédiaires sont réalisées avec la technologie Sikla Pressix CC – aucune pièce détachée, pousser la pièce dans le rail, serrer, c'est fini !
- ◆ Les attaches sont compatibles avec toutes les épaisseurs de panneau proposées sur le marché.
- ◆ Grâce au crochet inférieur qui retient le panneau durant le montage, pas besoin d'être deux pour réaliser l'installation.
- ◆ Le positionnement facile des attaches périphériques assure le parfait alignement des panneaux.



Cadre pliable mono-pièce



Attache intermédiaire



Attache périphérique



Attaches de toiture pour diverses formes de tuile



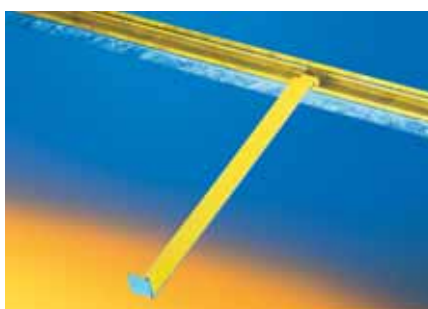
Fixations spécifiques pour charpentes de toit



Rail horizontal



Plaque d'adaptation et vis auto-bloquantes



Crochet inférieur



Accessoires divers

## Une gamme concise pour tous les besoins

### Les produits

Article	N° article
Cadre triangulaire pliable mono-pièce	194102
Accroche toiture -45	194072
Kit tuile plat «Biberschwanz»	194089
Attache «Kalzip»	194058
Accroche arrêtes toiture alu	194065
Kit goujons pour fibrociment ondulé	192557
Attache toiture tôle trapézoïdal	194171
Rail 41/21/2,0 6m galva à chaud	193860
Attache intermédiaire pour panneau	193303
Attache périphérique pour panneau	193297
Crochet inférieur pour panneau	194096
Plaque d'adaptation	194119
Vis auto-bloquante F 80	192512
Vis 6 pans M10 x 100	153663
Ecrou rail CC M10 hcp	186284
Equerre de fixation MW 90/90/30 g-à-ch/hcp	194041
Support articulé universel UG M10 inox	171695
Eclisse-rail 41/21	186680
Goujon BZ plus inox	194201



## Supportage Sikla pour projets solaires



**Les solutions de supportage Sikla pour panneaux solaires sont appliquées dans de nombreux projets à travers le monde**

Rentabilité maximum, mise en œuvre simple et rapide, qualité éprouvée, compatibilité totale avec le reste du système de supportage Sikla, le tout complété par l'assistance technique et services logistiques expérimentés du groupe Sikla et de ses partenaires régionaux et internationaux – c'est la recette du succès des systèmes Sikla pour installations solaires.

Sikla France  
23, rue de la Maison Rouge  
77185 LOGNES  
France  
Téléphone : + (33) 1 64 11 25 35  
Télécopie : + (33) 1 64 11 25 30  
E-mail : [contact@sikla.fr](mailto:contact@sikla.fr)  
[www.sikla.fr](http://www.sikla.fr)

Notre partenaire dans votre région :

